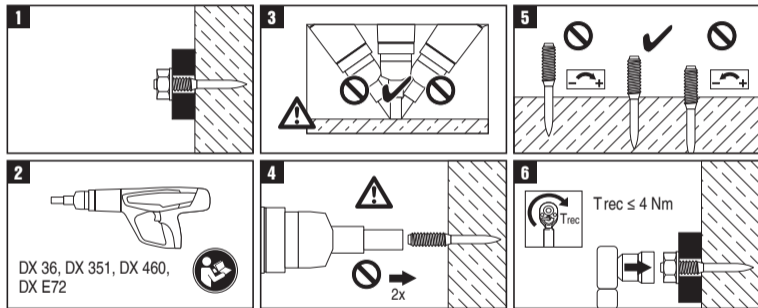


2041169 A1  
15.06.2012



2041169 A1-06.2012